



MD 393 Z5 2016.07.31

REPUBLICA MOLDOVA



(19) Agenția de Stat
pentru Proprietatea Intelectuală

(11) **393** (13) **Z5**
(51) Int.Cl: *G01R 33/00* (2006.01)
G01R 5/14 (2006.01)
G07C 11/00 (2006.01)
G08B 13/24 (2006.01)
G01D 4/00 (2006.01)

(12) **BREVET DE INVENȚIE
DE SCURTĂ DURATĂ PRELUNGIT**

(21) Nr. depozit: s 2010 0179 (22) Data depozit: 2010.10.27	(45) Data publicării hotărârii de acordare a brevetului: 2011.06.30, BOPI nr. 6/2011 Data publicării hotărârii de prelungire a termenului de valabilitate a brevetului: 2016.07.31, BOPI nr. 7/2016
(71) Solicitanți: CORENCOV Alexandr, MD; MININ Arcadi, MD (72) Inventatori: CORENCOV Alexandr, MD; MININ Arcadi, MD (73) Titulari: CORENCOV Alexandr, MD; MININ Arcadi, MD (74) Mandatar autorizat: GLAZACEVA Galina	

(54) **Indicator al campului magnetic**

(57) **Rezumat:**

1

Invenția se referă la dispozitivele de siguranță, în special la dispozitivele de identificare a accesului neautorizat la aparatele de evidență a consumului de resurse energetice, cum ar fi energia electrică, gazul, apa, prin acțiunea cu un câmp magnetic.

Indicatorul campului magnetic, conform invenției, conține un corp nemagnetic, format de o porțiune transparentă convexă cavă și o porțiune laterală, care pornește de la aceasta pe perimetru, executată cu posibilitatea fixării etanșe pe o suprafață exterioară, și un element magnetosensibil, care conține un amestec

2

vâscos de particule magnetice pe bază de aditivi lianți. Elementul magnetosensibil este aplicat pe suprafața interioară a porțiunii convexe a corpului în formă arbitrară, fiind executat cu posibilitatea schimbării formei sub acțiunea câmpului magnetic.

Rezultatul invenției constă în simplificarea construcției indicatorului și în sporirea preciziei de detectare a acțiunii neautorizate cu câmp magnetic asupra aparatelor de evidență a consumului de resurse energetice.

Revendicări: 5

Figuri: 2

MD 393 Z5 2016.07.31

(54) Magnetic field indicator**(57) Abstract:**

1

The invention relates to security devices, in particular to devices for identifying the unauthorized access to devices for accounting the consumption of energy resources, such as electricity, gas, water, by the influence of a magnetic field.

Magnetic field indicator, according to the invention, includes a non-magnetic body, formed by a convex transparent hollow portion and a lateral portion deviating from it along the perimeter, made with the possibility of tight fixation to the outer surface, and a magnetosensitive element, containing a viscous mixture of magnetic particles on base

2

of binding additives. The magnetosensitive element is deposited on the inner surface of the convex portion of the body in arbitrary shape and is made with the possibility of changing the shape under the influence of the magnetic field.

The result of the invention is to simplify the design of the indicator and increase the accuracy of detecting the unauthorized influence by a magnetic field on the energy resources consumption accounting devices.

Claims: 5

Fig.: 2

(54) Индикатор магнитного поля**(57) Реферат:**

1

Изобретение относится к охраняемым устройствам, в частности к устройствам выявления несанкционированного доступа к приборам учета потребления энергетических ресурсов, например электроэнергии, газа, воды, путем воздействия магнитным полем.

Индикатор магнитного поля, согласно изобретению, включает немагнитный корпус, образованный выпуклым полым прозрачным участком и отходящим от него по периметру боковым участком, выполненным с возможностью герметичной фиксации на внешней поверхности, и магниточувствительный элемент, содержащий вязкую смесь

2

магнитных частиц на основе связующих присадок. Магниточувствительный элемент нанесен на внутреннюю поверхность выпуклого участка корпуса в произвольной форме, и выполнен с возможностью изменения формы под воздействием магнитного поля.

Результат изобретения состоит в упрощении конструкции индикатора и повышении точности выявления несанкционированного воздействия магнитным полем на приборы учета потребления энергетических ресурсов.

П. формулы: 5

Фиг.: 2

Descriere:

Invenția se referă la dispozitivele de siguranță, în special la dispozitivele de identificare a accesului neautorizat la aparatele de evidență a consumului de resurse energetice, cum ar fi energia electrică, gazul, apa, prin acțiunea cu un câmp magnetic.

Sunt cunoscute metodele și dispozitivele pentru stabilirea acțiunii neautorizate asupra aparatelor de evidență, și anume asupra contoarelor după distrugerea fizică a dispozitivelor de protecție.

Se cunoaște dispozitivul de monitorizare a funcționării contorului de apă, care conține un dispozitiv de sigilare compus dintr-un inel cilindric mic și un inel cilindric mare. Totodată, inelul mic cuprinde capul contorului de apă, iar inelul mare cuprinde o parte a contorului de apă și părțile superioare ale piulițelor de strângere. Inelele mare și mic sunt unite împreună cu ajutorul unui inel plat, formând o structură unică inseparabilă [1].

Dispozitivul descris se folosește pentru a determina accesul neautorizat la nodurile contorului de apă după distrugerea fizică a dispozitivului de sigilare.

Însă dispozitivul dat este complicat din punct de vedere constructiv, iar distrugerea lui în cazul accesului neautorizat face procesul de control costisitor.

Se știe, de asemenea, că acțiunea neautorizată asupra aparatelor de uz casnic de evidență a consumului de resurse energetice poate fi realizată nu numai prin distrugerea dispozitivelor de protecție, cum ar fi sigiliile, dar și prin acțiunea nedistructivă asupra elementelor interne ale acestor dispozitive, de exemplu, cu un câmp magnetic care frânează viteza de rotație a contorului. Acest câmp poate fi creat de niște magneti puternici, fixați pe corpul aparatului. În astfel de situații, protecția împotriva accesului neautorizat poate fi efectuat cu ajutorul unui dispozitiv de înregistrare a utilizării unui câmp magnetic.

Cel mai apropiat după esența tehnică este traductorul pentru înregistrarea obiectului feromagnetic, care conține un corp nemagnetic și un nod magnetosensibil amplasat în interiorul corpului. Nodul magnetosensibil constă dintr-un magnet permanent inelar de profil rectangular și un element Hall, iar corpul traductorului este prevăzut cu o carcasă cu canelură pentru fixarea elementului Hall. Prezența altor componente, în special a plăcuței imprimate, elementului de etanșare, miezului feromagnetic, care sunt instalate în carcasa corpului și interacționează cu nodul magnetosensibil, formează o construcție destul de complexă pentru înregistrarea câmpului magnetic [2].

Principalul dezavantaj al dispozitivului descris este complexitatea, consumul unui volum de muncă sporit pentru confecționare și, în consecință, cheltuieli financiare semnificative la producerea în masă pentru utilizarea în structurile de distribuție a energiei electrice.

Problema pe care o soluționează invenția constă în crearea unui dispozitiv constructiv simplu și eficient de înregistrare sigură a prezenței câmpului magnetic, realizabil pe baza materialelor disponibile și ieftine.

Problema trasată este soluționată prin aceea că indicatorul câmpului magnetic conține un corp nemagnetic și un element magnetosensibil, totodată corpul este format de o porțiune transparentă convexă cavă și o porțiune laterală, care pornește de la aceasta pe perimetru, executată cu posibilitatea fixării etanșe pe o suprafață exterioară, iar elementul magnetosensibil conține un amestec vâscos de particule magnetice pe bază de aditivi lianți și este aplicat pe suprafața interioară a porțiunii convexe a corpului în formă arbitrară, fiind executat cu posibilitatea schimbării formei sub acțiunea câmpului magnetic.

În calitate de aditivi lianți se utilizează aditivi organici sau sintetici, de exemplu silicon, iar viscozitatea amestecului este de $(27..42) \cdot 10^{-2} \text{ m}^2/\text{s}$.

Pe porțiunea laterală, de partea superioară și/sau inferioară, este aplicat un strat de material adeziv.

Porțiunea convexă a corpului are formă geometrică arbitrară, de exemplu a unui segment de sferă, paraboloid.

Corpul este executat din materiale polimerice, de exemplu polistiren rezistent la șocuri, plasticat de clorură de polivinil.

Rezultatul constă în simplificarea construcției indicatorului câmpului magnetic, sporirea preciziei de detectare a acțiunii neautorizate cu câmp magnetic asupra aparatelor de evidență a consumului de resurse energetice.

Construcția revendicată este simplă după formă și comodă în utilizare. Într-adevăr, forma corpului, care constă din două părți simple în confecționare, dintre care una – laterală – se execută

cu posibilitatea de fixare pe suprafața conjugată cu ea, permite fixarea indicatorului pe orice suprafață atât plată, cât și curbată.

Drept rezultat se asigură posibilitatea de a efectua controlul aparatului de evidență, oriunde poate fi atașată sursa de câmp magnetic.

5 Utilizarea pentru confecționarea elementului magnetosensibil a amestecului vâcos de particule magnetice, cum ar fi un praf pe bază de aditivi lianți, determină o modificare obligatorie a configurației inițiale a elementului sub acțiunea câmpului magnetic. Totodată, modificarea configurației în conformitate cu legile fizicii fenomenelor magnetice are loc în direcția amplasării magnetului.

10 Având în vedere necesitatea obținerii la utilizarea amestecului vâcos a efectului de modificare a configurației elementului magnetosensibil, valorile de viscozitate ale amestecului utilizat trebuie să fie în limitele de la 27×10^{-2} până la 42×10^{-2} m²/s. Intervalul specificat de valori se determină prin faptul că la valori mai mici de 27×10^{-2} m²/s, amestecul devine fluid, iar la valori mai mari de 42×10^{-2} m²/s, amestecul devine, în esență, un solid și obținerea modificării formei acestuia este practic foarte dificilă.

15 Prezența porțiunii transparente convexe cave, pe suprafața interioară a căreia este amplasat elementul magnetosensibil, îi permite să-și schimbe în mod liber configurația sub acțiunea unui câmp magnetic exterior și, prin urmare, să demonstreze în mod evident efectuarea acțiunii neautorizate.

20 Aplicarea substanței adezive pe porțiunea laterală a corpului de partea superioară și/sau inferioară a acestuia în funcție de metoda concretă de aplicare a indicatorului propus asigură etanșeitatea fixării sale, și, în consecință, fiabilitatea obținerii rezultatelor precise.

25 Mai mult decât atât, pe de o parte, simplitatea construcției dispozitivului, pe de altă parte, confecționarea corpului indicatorului din materiale polimerice ieftine disponibile pe scară largă, fac procesul de confecționare a dispozitivului revendicat mai puțin costisitor, cu un volum de muncă mai mic.

Invenția se explică cu ajutorul desenelor din fig. 1, 2, care reprezintă:

- fig. 1, vederea de sus a indicatorului campului magnetic;

- fig. 2, secțiunea transversală A-A a indicatorului din fig. 1.

30 Indicatorul câmpului magnetic (fig. 1 și 2) include un corp 1, având o porțiune convexă cavă 2, pe perimetrul 3 bazei căreia pornește o porțiune laterală 4. Pe suprafața interioară a porțiunii 2 (fig. 2) este aplicat un element magnetosensibil 5, având forma arbitrară. În executarea propusă în fig. 1 elementul 5 are forma unui segment de sferă, deoarece cel puțin porțiunea convexă 2 este executată din material transparent, elementul magnetosensibil este evident în forma lui originală.

35 Corpul 1 al dispozitivului propus este executat în funcție de capacitățile tehnologice specifice.

Pe baza aditivilor lianți, și anume a aditivilor organici sau sintetici, cum ar fi siliconul, se confecționează elementul magnetosensibil 5 sub forma unui amestec vâcos, în compoziția căruia sunt incluse particule magnetice. Elementul obținut se aplică pe suprafața interioară a porțiunii 2.

40 Suprafața porțiunii laterale 4 se acoperă cu un compus adeziv, care asigură etanșeitatea fixării indicatorului pe orice suprafață exterioară.

Indicatorul gata de utilizare se fixează ermetic pe dispozitivul controlat în locul instalării posibile a magnetului. Etanșeitatea fixării exclude accesul la elementul magnetosensibil, pentru că la încercarea de a înlătura indicatorul se încalcă integritatea lui, ceea ce demonstrează în mod evident o tentativă de acces neautorizat.

45 Instalarea magnetului pe un aparat cu indicatorul fixat conduce la faptul că sub acțiunea câmpului magnetic elementul magnetosensibil 5 își schimbă configurația, deplasându-se în direcția magnetului. La mutarea magnetului configurația elementului 5 continuă să se schimbe, totuși la înlăturarea magnetului elementul își păstrează forma sa modificată, ceea ce demonstrează în mod clar faptul acțiunii neautorizate asupra aparatului verificat.

50 Trebuie remarcat faptul că indicatorul câmpului magnetic propus poate fi folosit ca o componentă a dispozitivului de sigilare, care în plus trebuie să conțină un mijloc echipat cu date numerice, care identifică un aparat concret verificat. Unite într-o singură construcție, indicatorul și mijlocul cu număr formează un dispozitiv de protecție fiabil și ieftin contra acțiunii neautorizate cu câmp magnetic asupra aparatelor de evidență a consumului de resurse energetice.

55 **Exemplu de realizare a invenției**

În procesul cercetării experimentale a indicatorului câmpului magnetic propus au fost confecționate câteva prototipuri utilizate pentru a detecta acțiunea neautorizată cu câmp magnetic asupra contoarelor de gaz de uz casnic.

Prototipurile au fost confecționate de aceeași formă, cu o porțiune convexă în formă de emisferă cu diametrul de 10 mm, pe circumferința emisferei de la baza acesteia se abătea o porțiune laterală plată de formă inelară cu o lățime de 3 mm. Corpul prototipurilor a fost executat prin procedeul de formare sub vid a polistirenului.

5 Elementul magnetosensibil a fost executat pe baza lubrifiantului siliconic Si-10 (TU 2389-320-05763458-2001), cu adaos de pulbere magnetică, corespunzătoare TU 6-36-05800165-1009-93. Amestecul obținut a fost preparat cu o vâscozitate egală cu $36 \times 10^{-2} \text{ m}^2/\text{s}$, ceea ce a permis aplicarea elementului magnetosensibil pe suprafața interioară a emisferei sub forma unei pete rotunde cu un diametru de 3 mm.

10 Pentru montarea indicatorului pe obiectul testat s-a utilizat clei poliacrilatic de dispersie cu acțiune de lungă durată, care a fost aplicat pe suprafața inferioară a porțiunii inelare.

Indicatoarele obținute în acest mod au fost fixate ermetic pe corpul contoarelor și supuse la acțiunea unui câmp magnetic generat de un magnet de putere mare. În același timp, pe diferite contoare magnetice au fost amplasați din diferite părți față de indicator.

15 Ca răspuns la câmpul magnetic aplicat, pata reacționa corespunzător, schimbându-și configurația și deplasându-se în direcția amplasării magnetului. În cazul când magnetul se amplasa deasupra indicatorului, pata se întindea, obținând o formă neregulată.

În cazul multiplelor experimente, reacția indicatorului era de 100% pentru prezența unui câmp magnetic.

20 Experimentele au fost efectuate la diferite temperaturi, demonstrându-se utilitatea indicatorului în condiții de modificare a temperaturilor de la -40 la $+60^\circ\text{C}$.

Astfel, experimentele efectuate au arătat că utilizarea indicatorului descris în construcția unui dispozitiv de sigilare poate oferi contorului o protecție sigură, înregistrând orice acțiune asupra lui cu un câmp magnetic puternic.

25

(56) Referințe bibliografice citate în descriere:

1. RU 2002107034 A 2003.11.27
2. RU 2002123676 A 2004.06.10

(57) Revendicări:

1. Indicator al câmpului magnetic, care conține un corp nemagnetic și un element magnetosensibil, **caracterizat prin aceea că** corpul este format de o porțiune transparentă convexă cavă și o porțiune laterală, care pornește de la aceasta pe perimetru, executată cu posibilitatea fixării etanșe pe o suprafață exterioară, iar elementul magnetosensibil conține un amestec vâscos de particule magnetice pe bază de aditivi lianți și este aplicat pe suprafața interioară a porțiunii convexe a corpului în formă arbitrară, fiind executat cu posibilitatea schimbării formei sub acțiunea câmpului magnetic.

2. Indicator conform revendicării 1, **caracterizat prin aceea că** în calitate de aditivi lianți se utilizează aditivi organici sau sintetici, de exemplu silicon, iar vâscozitatea amestecului este de $(27...42) \cdot 10^{-2} \text{ m}^2/\text{s}$.

3. Indicator conform revendicării 1, 2, **caracterizat prin aceea că** pe porțiunea laterală de partea superioară și/sau inferioară este aplicat un strat de material adeziv.

4. Indicator conform revendicării 1-3, **caracterizat prin aceea că** porțiunea convexă a corpului are formă geometrică arbitrară, de exemplu a unui segment de sferă, paraboloid.

5. Indicator conform revendicării 1-4, **caracterizat prin aceea că** corpul este executat din materiale polimerice, de exemplu polistiren rezistent la șocuri, plasticat de clorură de polivinil.

Șef adjunct Direcție Brevete:

IUSTIN Viorel

Șef Secție Examinare:

LEVIȚCHI Svetlana

Examinator:

ANDREEVA Svetlana

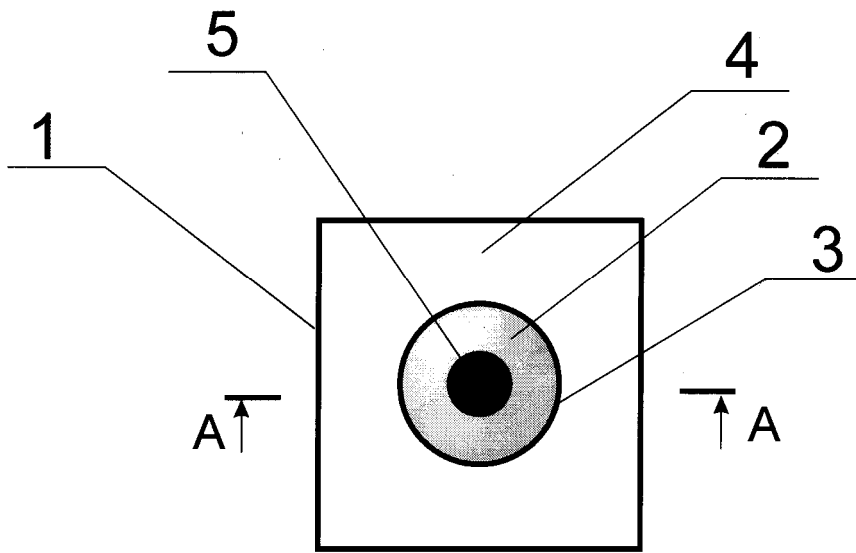


Fig. 1

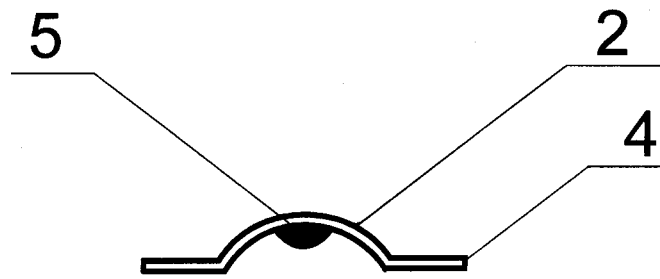


Fig. 2